



เกณฑ์กติกา การประกวด แข่งขัน
ทักษะวิชาการงานมัธยมศึกษาการจัดการศึกษาท้องถิ่น
ระดับประเทศ ประจำปี ๒๕๖๕
การแข่งขันทักษะการติดตั้งเครื่องปรับอากาศ
ระดับประกาศนียบัตรวิชาชีพ (ปวช.)

๑. วัตถุประสงค์ของการแข่งขัน

- ๑.๑ เพื่อวัด ทดสอบและประเมินผล ความรู้และทักษะความสามารถ ของนักเรียนเกี่ยวกับการติดตั้งเครื่องปรับอากาศ
- ๑.๒ เพื่อให้นักเรียนสามารถติดตั้งเครื่องปรับอากาศตามที่กำหนดให้สมบูรณ์ภายในระยะเวลาที่กำหนด
- ๑.๓ เพื่อให้นักเรียน นักศึกษาได้รับประสบการณ์นอกเหนือจากการศึกษาในห้องเรียน
- ๑.๔ เพื่อเป็นการประชาสัมพันธ์และเผยแพร่ผลงานของสถานศึกษาในสังกัดองค์กรปกครองท้องถิ่นระดับอาชีวศึกษา
- ๑.๕ เพื่อยกระดับทักษะฝีมืองานอาชีพในประชาคมอาเซียนและมาตรฐานสากล

๒. คุณสมบัติผู้เข้าร่วมแข่งขัน

- ๒.๑ เป็นการแข่งขันประเภททีมๆ ละ ๒ คน
- ๒.๒ เป็นนักเรียนที่กำลังศึกษาอยู่ระดับชั้นมัธยมศึกษาตอนปลาย (ระบบทวิศึกษา) หรือ ระดับประกาศนียบัตรวิชาชีพ (ปวช.) ในสถานศึกษาสังกัดองค์กรปกครองท้องถิ่น
- ๒.๓ สถานศึกษามีสิทธิ์ส่งนักเรียนเข้าแข่งขันไม่เกิน ๒ ทีม
- ๒.๔ ผู้เข้าร่วมแข่งขันจะต้องมีบัตรประจำตัวนักเรียนมาแสดงในวันแข่งขันฯ

๓. รายละเอียดของการแข่งขัน

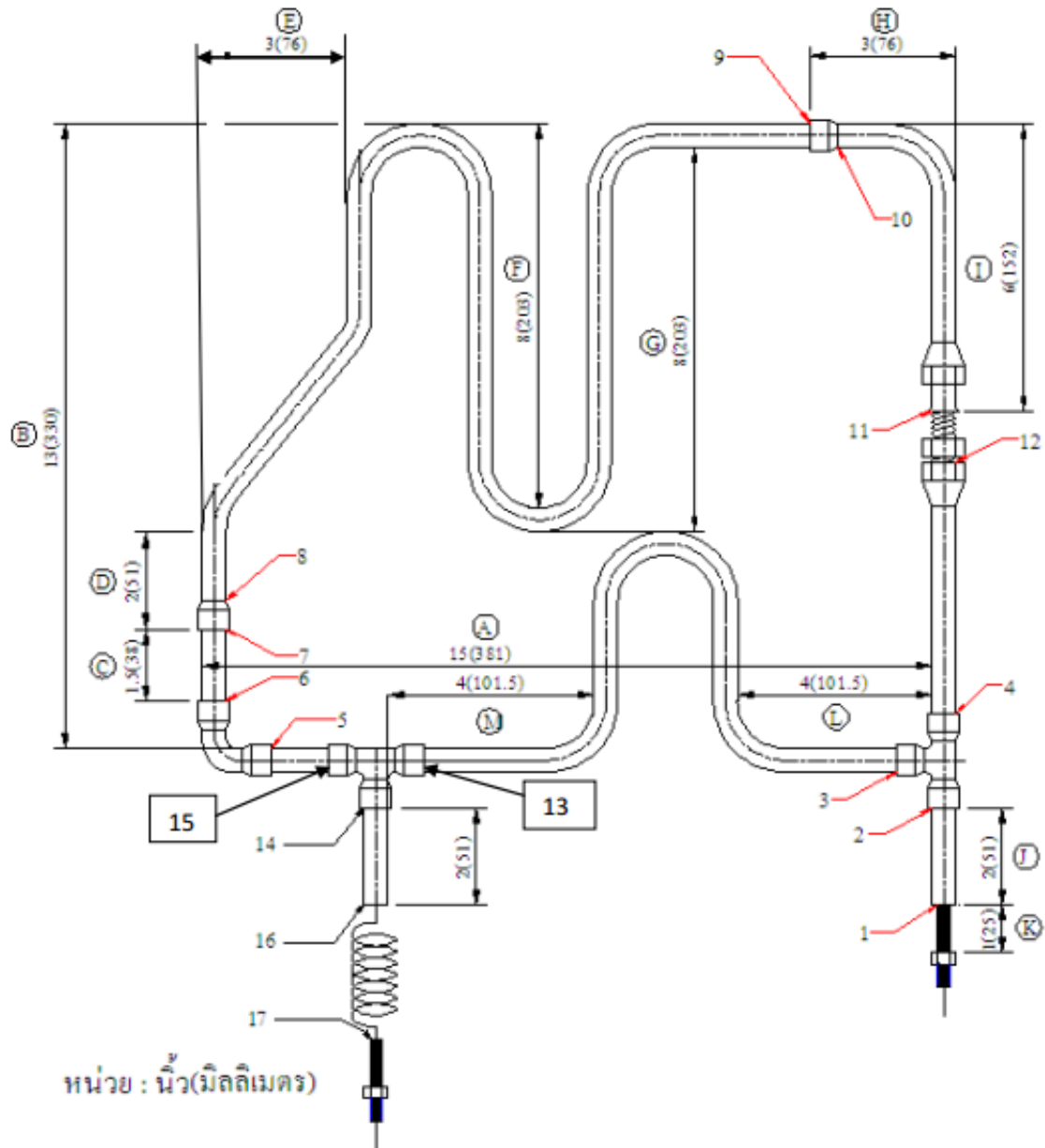
- ๓.๑ สอบภาคปฏิบัติแบ่งออกเป็น ๒ ส่วน คือ
 - ๑) ปฏิบัติการติดตั้ง เครื่องปรับอากาศแบบแยกส่วน (Wall Type) ๑๐๐ คะแนน เวลา ๔ ชั่วโมง)
- ๓.๒ ผู้เข้าร่วมแข่งขันใช้เครื่องอุปกรณ์ตามที่คณะกรรมการกำหนดเท่านั้น

๔. วัสดุและอุปกรณ์ที่ใช้ในการแข่งขันทักษะ (เจ้าภาพจัดการแข่งขันจัดเตรียมให้)

- ๔.๑ เครื่องปรับอากาศแบบแยกส่วน (Wall Type) ขนาด ๑๒๐๐๐ BTU เจ้าภาพจัดการแข่งขันจัดเตรียมให้
- ๔.๒ วัสดุในงานทักษะพื้นฐานงานท่อ และวัสดุงานปฏิบัติติดตั้งเครื่องปรับอากาศแบบแยกส่วน (Wall Type)
- ๔.๓ เครื่องมือที่ใช้ในการแข่งขันทักษะพื้นฐานงานท่อและงานติดตั้งเครื่องปรับอากาศทุกชนิด รวมทั้งโต๊ะวางงานเชื่อม สารทำความเย็น R ๒๒ ลวดเชื่อมและฟลัก
- ๔.๔ บุหรี่ติดตั้งเครื่องปรับอากาศ

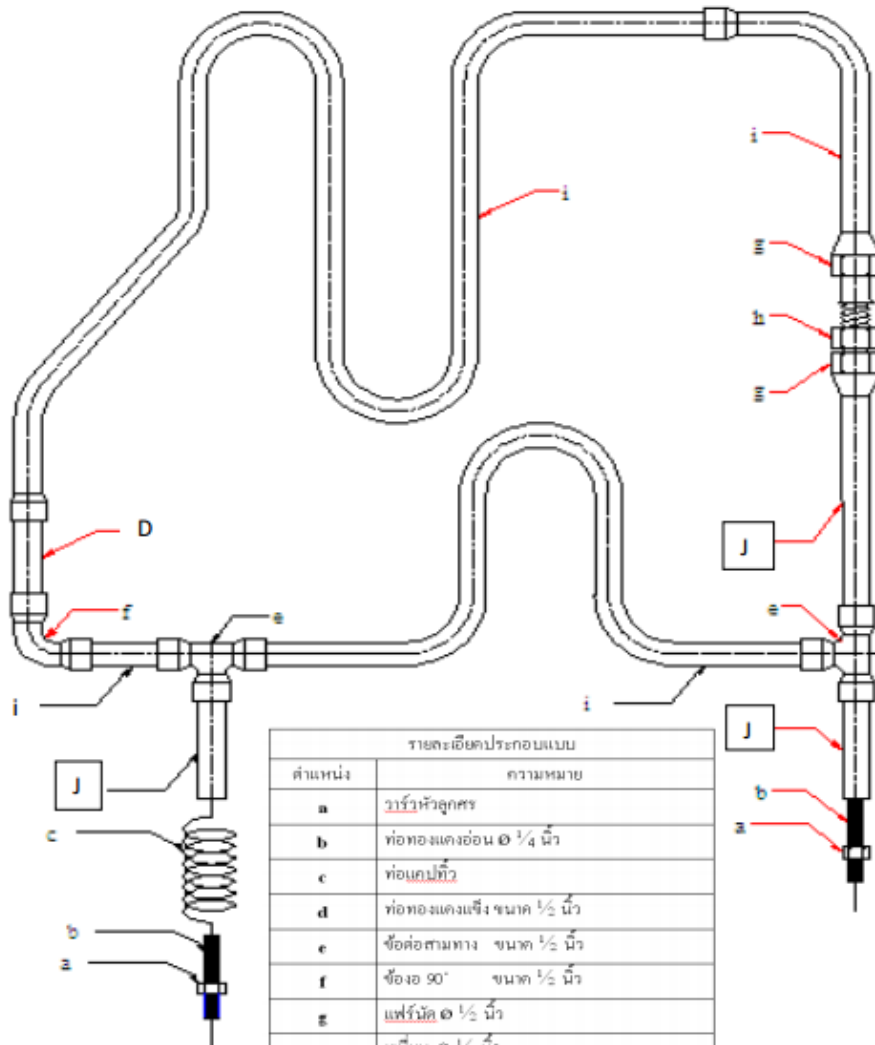


เกณฑ์กติกา การประกวด แข่งขัน
ทักษะวิชาการงานมัธยมศึกษาจัดการศึกษาท้องถิ่น
ระดับประเทศ ประจำปี ๒๕๖๕
การแข่งขันทักษะการติดตั้งเครื่องปรับอากาศ
ระดับประกาศนียบัตรวิชาชีพ (ปวช.)





เกณฑ์กติกา การประกวด แข่งขัน
 ทักษะวิชาการงานมัธยมศึกษาจัดการศึกษาท้องถิ่น
 ระดับประเทศ ประจำปี ๒๕๖๕
 การแข่งขันทักษะการติดตั้งเครื่องปรับอากาศ
 ระดับประกาศนียบัตรวิชาชีพ (ปวช.)

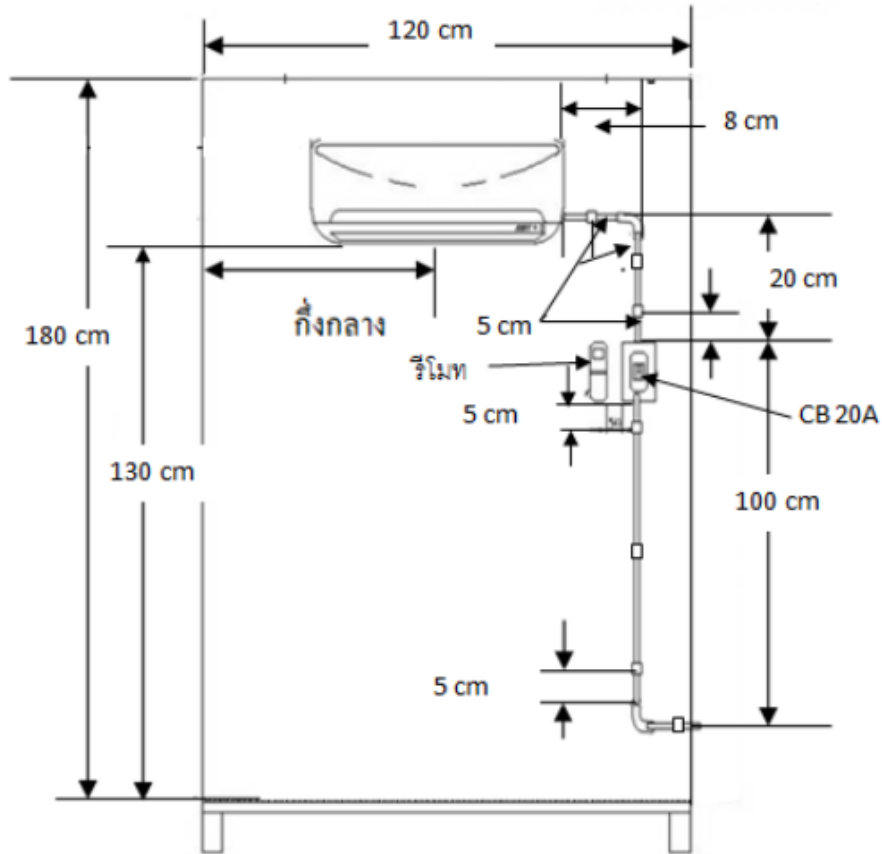


รายละเอียดประกอบแบบ	
ตำแหน่ง	ความหมาย
a	วาล์วหัวลูกศร
b	ท่อทองแดงอ่อน ๑ ¼ นิ้ว
c	ท่อแคบหัว
d	ท่อทองแดงแข็ง ขนาด ½ นิ้ว
e	ข้อต่อสามทาง ขนาด ½ นิ้ว
f	ข้องอ 90° ขนาด ½ นิ้ว
g	แฟร์นิต ๑ ½ นิ้ว
h	บูเนี่ยน ๑ ½ นิ้ว
i	ท่อทองแดงอ่อน(ชนิดหนา)ขนาด ½ นิ้ว

J = ท่อทองแดง (ชนิดบาง) ½ นิ้ว



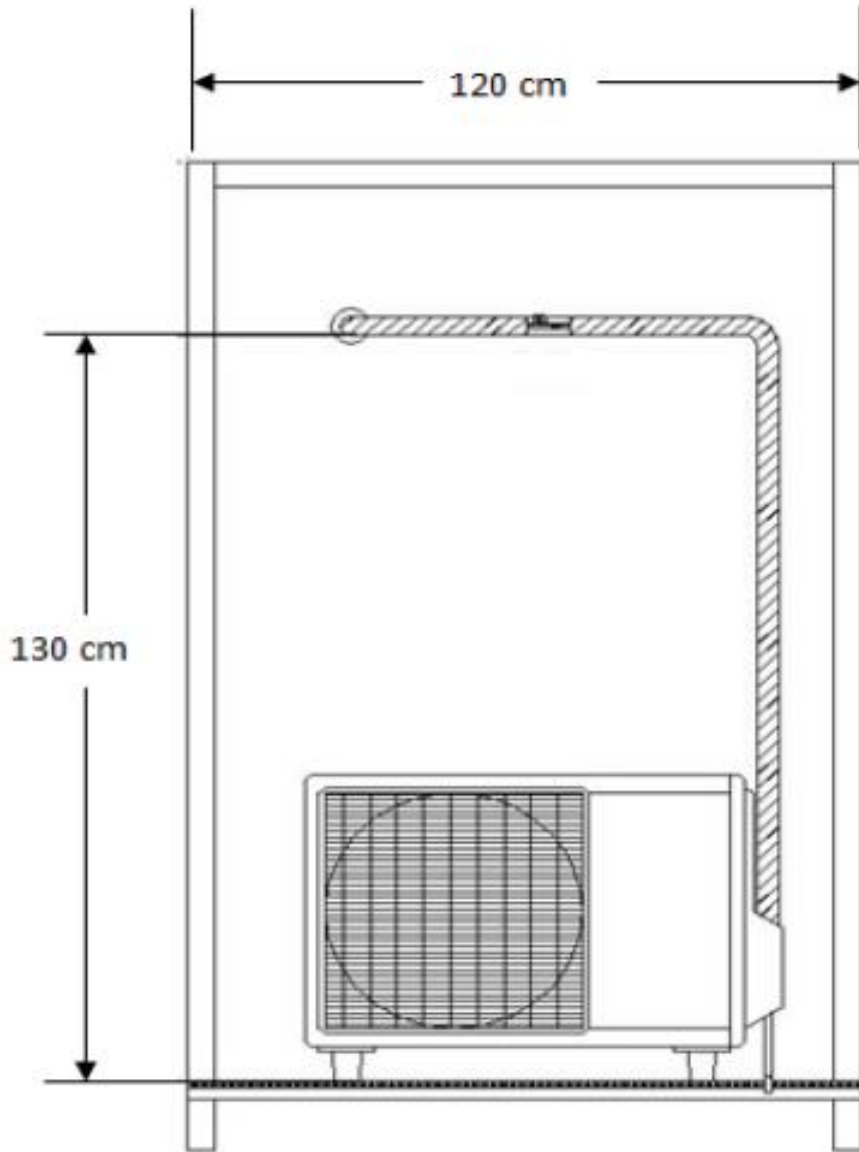
เกณฑ์กติกา การประกวด แข่งขัน
ทักษะวิชาการงานมัธยมศึกษาจัดการศึกษาท้องถิ่น
ระดับประเทศ ประจำปี ๒๕๖๕
การแข่งขันทักษะการติดตั้งเครื่องปรับอากาศ
ระดับประกาศนียบัตรวิชาชีพ (ปวช.)



ด้านหน้า



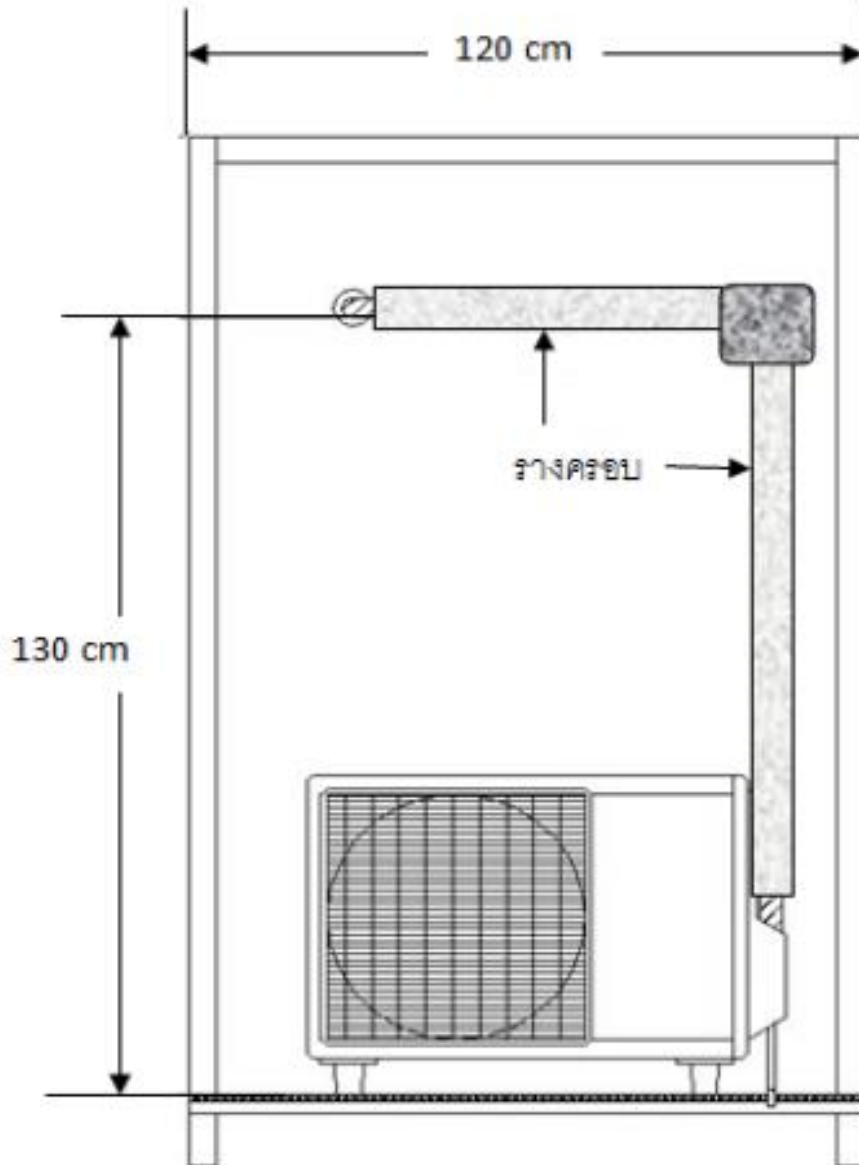
เกณฑ์กติกา การประกวด แข่งขัน
ทักษะวิชาการงานมหกรรมการจัดการศึกษาท้องถิ่น
ระดับประเทศ ประจำปี ๒๕๖๕
การแข่งขันทักษะการติดตั้งเครื่องปรับอากาศ
ระดับประกาศนียบัตรวิชาชีพ (ปวช.)



ด้านหลัง



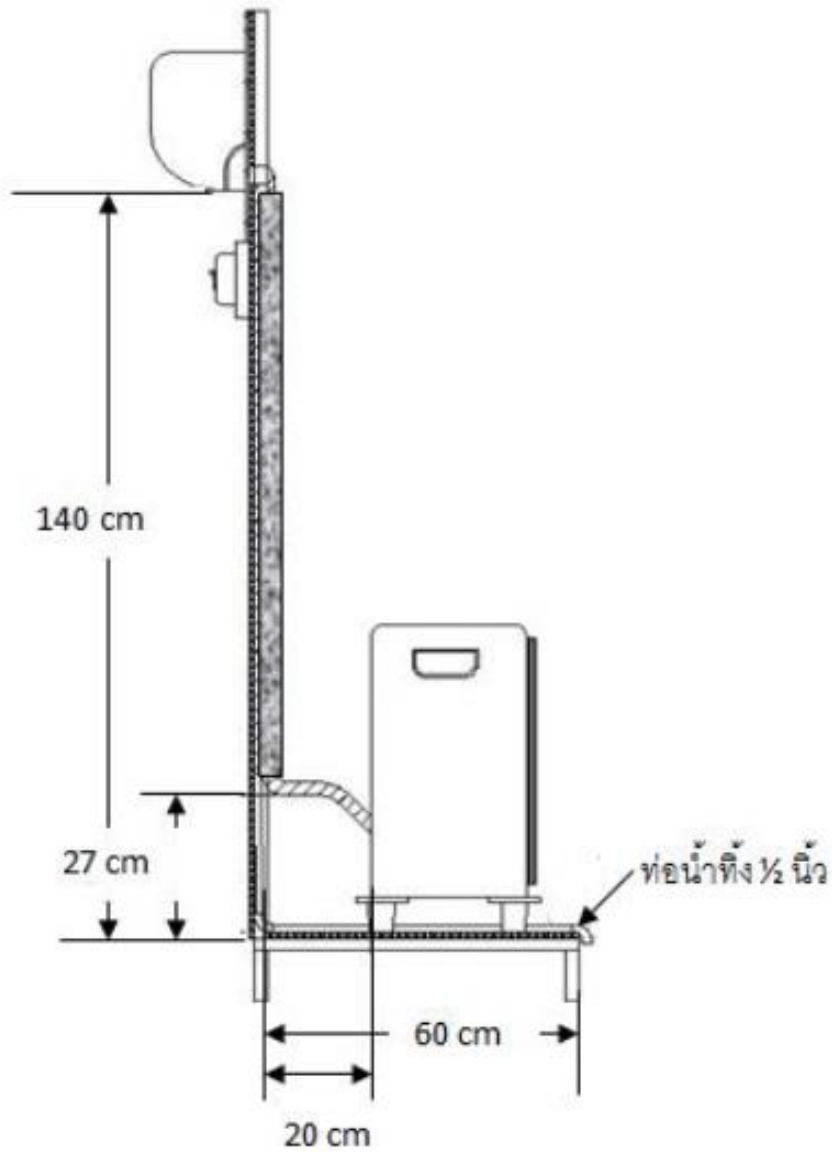
เกณฑ์กติกา การประกวด แข่งขัน
ทักษะวิชาการงานมัธยมศึกษาตอนต้น
ระดับประเทศ ประจำปี ๒๕๖๕
การแข่งขันทักษะการติดตั้งเครื่องปรับอากาศ
ระดับประกาศนียบัตรวิชาชีพ (ปวช.)



ด้านหลัง



เกณฑ์กติกา การประกวด แข่งขัน
ทักษะวิชาการงานมัธยมศึกษาตอนต้น
ระดับประเทศ ประจำปี ๒๕๖๕
การแข่งขันทักษะการติดตั้งเครื่องปรับอากาศ
ระดับประกาศนียบัตรวิชาชีพ (ปวช.)



ด้านข้าง