



เกณฑ์กติกา การประกวด แข่งขัน
ทักษะวิชาการงานมหกรรมการจัดการศึกษาท้องถิ่น
ระดับประเทศ ประจำปี ๒๕๖๕
ทักษะงานฝีมือ
ระดับประกาศนียบัตรวิชาชีพ (ปวช.)

๑. วัตถุประสงค์ของการแข่งขัน

- ๑.๑ เพื่อเป็นการส่งเสริมทักษะงานฝีมือ ให้แก่นักเรียน นักศึกษา
- ๑.๒ เพื่อให้ให้นักเรียน นักศึกษา ได้ใช้ความรู้ความสามารถที่ได้จากการศึกษามาใช้ให้เกิดประโยชน์ในการปฏิบัติงานจริง
- ๑.๓ เพื่อให้ให้นักเรียน นักศึกษาได้รับประสบการณ์นอกเหนือจากการศึกษาในห้องเรียน
- ๑.๔ เพื่อเป็นการประชาสัมพันธ์และเผยแพร่ผลงานของสถานศึกษาในสังกัดองค์กรปกครองท้องถิ่น ระดับอาชีวศึกษา
- ๑.๕ เพื่อยกระดับทักษะฝีมืองานอาชีพในประชาคมอาเซียนและมาตรฐานสากล

๒. คุณสมบัติผู้เข้าร่วมแข่งขัน

- ๒.๑ เป็นการแข่งขันประเภทบุคคล
- ๒.๒ เป็นนักเรียนที่กำลังศึกษาอยู่ระดับชั้นมัธยมศึกษาตอนปลาย (ระบบทวิศึกษา) หรือ ระดับประกาศนียบัตรวิชาชีพ (ปวช.) ในสถานศึกษาสังกัดองค์กรปกครองท้องถิ่น
- ๒.๓ สถานศึกษามีสิทธิ์ส่งนักเรียนเข้าแข่งขันไม่เกิน ๒ ทีม
- ๒.๔ ผู้เข้าร่วมแข่งขันจะต้องมีบัตรประจำตัวนักเรียนมาแสดงในวันแข่งขันฯ

๓. รายละเอียดของการแข่งขัน

๓.๑ งานที่กำหนด

- ๑) มีอุปกรณ์ เครื่องมือ ตามที่คณะกรรมการกำหนดเท่านั้น
- ๒) ระหว่างการแข่งขันไม่อนุญาตให้ผู้เข้าแข่งขันยืมเครื่องมือหรืออุปกรณ์จากผู้เข้าร่วมการแข่งขัน
- ๓) ห้ามบุคคลภายนอกเข้าไปในบริเวณพื้นที่การแข่งขัน
- ๔) ระหว่างการแข่งขันห้ามผู้ควบคุมให้คาปรึกษา หรือให้คำแนะนำนักเรียนผู้เข้าแข่งขัน
- ๕) ห้ามनावสดุที่เกี่ยวข้องกับชิ้นงานเข้ามาบริเวณที่แข่งขัน
- ๖) นักเรียนที่เข้าแข่งขันต้องปฏิบัติตามกฎกติกาที่คณะกรรมการจัดการแข่งขันกำหนด
- ๗) เวลาที่ใช้ในการแข่งขันภาคปฏิบัติ ๑๒ ชั่วโมง

๓.๒ อุปกรณ์ในการแข่งขันที่เจ้าภาพเตรียมให้

- | | |
|------------------------------------|------------------------|
| ๑) ปากกาจับงาน | ๒) แทนระดับ |
| ๓) เครื่องเจาะตั้งโต๊ะพร้อมจำปาชัน | ๔) โต๊ะปฏิบัติงาน |
| ๕) วัสดุชิ้นงาน (ตามแบบส่งงาน) | ๖) เวอร์เนียไฮเกจ |
| ๗) ด้ามค้อนประกอบที่กลึงสำเร็จ | ๘) กาน้ำมันพร้อมน้ำมัน |
| ๙) ค้อนทำงานเครื่องมือกล | |

๓.๓ เกณฑ์การตัดสินหรือเกณฑ์การให้คะแนน

ภาคปฏิบัติ ๑๐๐ เปอร์เซ็นต์



เกณฑ์กติกา การประกวด แข่งขัน
ทักษะวิชาการงานนพกรรมกรจัดการศึกษาท้องถิ่น
ระดับประเทศ ประจำปี ๒๕๖๕
ทักษะงานฝีมือ
ระดับประกาศนียบัตรวิชาชีพ (ปวช.)

๓.๔ อุปกรณ์ที่ผู้เข้าร่วมแข่งขันต้องจัดเตรียมมา

- | | |
|--|----------------------------------|
| ๑) ตะไบหยาบ ๑๒ นิ้ว พร้อมด้าม | ๒) ตะไบละเอียด ๑๒ นิ้ว พร้อมด้าม |
| ๓) แปร่งทำความสะอาดขนาด ๒ นิ้ว | ๔) แปร่งทองเหลือง |
| ๕) บรรทัดเส้นผม | ๖) ฉากเส้นผม |
| ๗) เวอร์เนียคาลิเปอร์ ความละเอียด ๑/๕๐ ,๐.๐๒ มม. | |
| ๘) เหล็กขีด | |

๓.๕ กติกาการแข่งขัน

- ๑) แต่งกายชุดฝึกงานของหน่วยที่สังกัดหรือตามที่คณะกรรมการจัดการแข่งขันกำหนด
- ๒) อุปกรณ์เครื่องมือตามที่คณะกรรมการกำหนดเท่านั้น
- ๓) ระหว่างการแข่งขันไม่อนุญาตให้ผู้แข่งขันยืมเครื่องมือหรืออุปกรณ์จากผู้เข้าร่วมการแข่งขันหรือจากคณะกรรมการ
- ๔) ระหว่างการแข่งขันห้ามครูผู้ควบคุมให้คาปรึกษาหรือให้คำแนะนำผู้เข้าแข่งขัน
- ๕) ผู้แข่งขันต้องปฏิบัติตามกฎกติกาที่คณะกรรมการจัดการแข่งขันกำหนดอย่างเคร่งครัด
- ๖) ผลการตัดสินของคณะกรรมการถือเป็นที่สุด

๔. เกณฑ์การพิจารณาเหรียญรางวัล

- ๑) คะแนน ๙๐ ขึ้นไป ระดับเหรียญทอง
- ๒) คะแนน ๘๐ - ๘๙ ระดับเหรียญเงิน
- ๓) คะแนน ๗๐ - ๗๙ ระดับเหรียญทองแดง

๕. เกณฑ์การพิจารณารางวัล

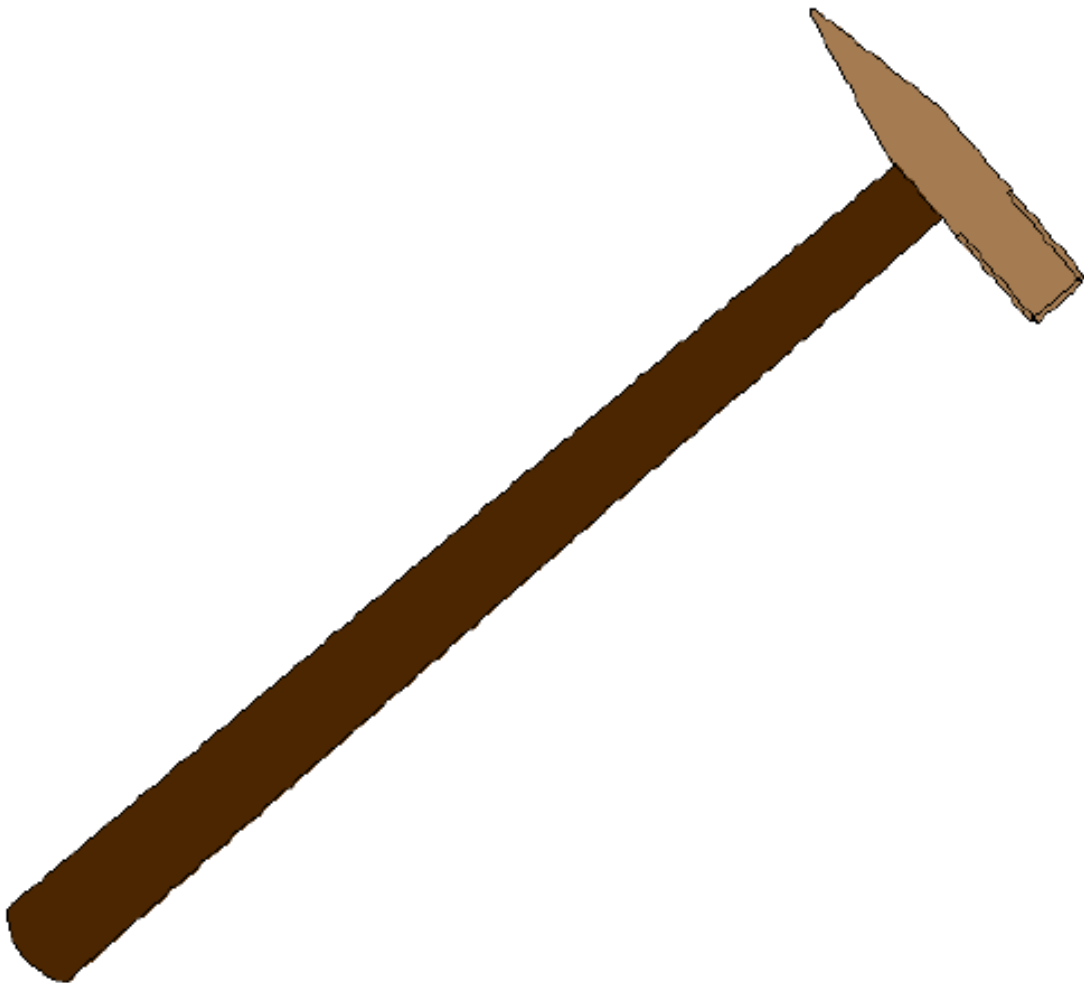
- | | |
|-----------------------------|---|
| ๑) รางวัลชนะเลิศ | ได้คะแนนสูงสุด |
| ๒) รางวัลรองชนะเลิศอันดับ ๑ | ได้คะแนนรองจากรางวัลชนะเลิศ |
| ๓) รางวัลรองชนะเลิศอันดับ ๒ | ได้คะแนนรองจากรางวัลรองชนะเลิศ อันดับ ๑ |
| ๔) รางวัลชมเชย | ได้คะแนนรองจากรางวัลรองชนะเลิศ อันดับ ๒ |

๖. รางวัลที่ได้รับ

- | | |
|-----------------------------|----------------------------|
| ๑) รางวัลชนะเลิศ | เงินรางวัลพร้อมเกียรติบัตร |
| ๒) รางวัลรองชนะเลิศอันดับ ๑ | เงินรางวัลพร้อมเกียรติบัตร |
| ๓) รางวัลรองชนะเลิศอันดับ ๒ | เงินรางวัลพร้อมเกียรติบัตร |
| ๔) รางวัลชมเชย | เกียรติบัตร |

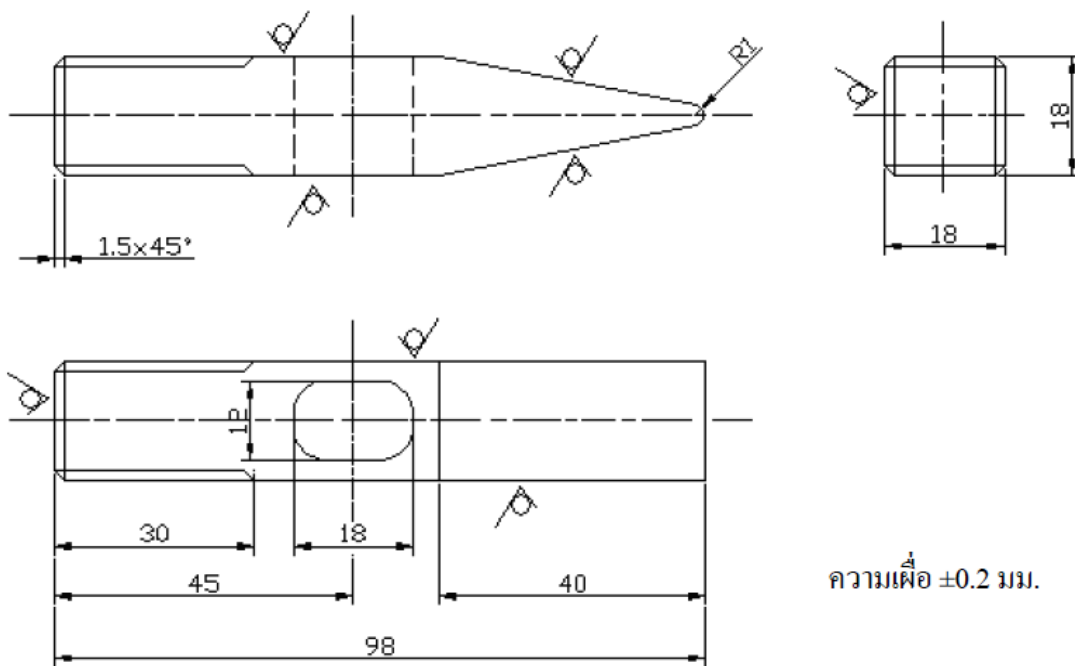


เกณฑ์กติกา การประกวด แข่งขัน
ทักษะวิชาการงานมหกรรมการจัดการศึกษาท้องถิ่น
ระดับประเทศ ประจำปี ๒๕๖๕
ทักษะงานฝึกฝีมือ
ระดับประกาศนียบัตรวิชาชีพ (ปวช.)





เกณฑ์กติกา การประกวด แข่งขัน
ทักษะวิชาการงานมัธยมศึกษาจัดการศึกษาท้องถิ่น
ระดับประเทศ ประจำปี ๒๕๖๕
ทักษะงานฝีมือ
ระดับประกาศนียบัตรวิชาชีพ (ปวช.)



หมายเหตุ ขนาดของเหล็กชิ้นงาน ขึ้นอยู่กับคณะกรรมการจัดทำ ก่อนการแข่งขันสามารถเปลี่ยนแปลงขนาดชิ้นงานได้ตามเหมาะสม หรือข้อตกลงร่วมกันของทีมเข้าร่วมแข่งขัน ทั้งนี้การตัดสินของคณะกรรมการถือเป็นที่สุด



เกณฑ์กติกา การประกวด แข่งขัน
ทักษะวิชาการงานมหกรรมการจัดการศึกษาท้องถิ่น
ระดับประเทศ ประจำปี ๒๕๖๕
ทักษะงานฝีมือ
ระดับประกาศนียบัตรวิชาชีพ (ปวช.)

ใบงานก่อนศึกษารายไฟ

ชื่อ ช่าง ชั้น เลขที่

หมายเลขคอกรหัส

ส่งครั้งที่	จุดตรวจ	10	8	6	4	2	ผู้ตรวจ
1	1.1 ขุดคิ้วคืบ						
	1.2 งานปรับราบข้างทั้ง 4 ด้าน						
	1.3 งานปรับลาดข้างทั้ง 4 ด้าน						
	1.4 งานปรับหัวลาดทั้ง 4 ด้าน						
	1.5 ขนาดความยาว 98 มม.						
	1.6 ขนาดความหนา <input checked="" type="checkbox"/> 18 x 18 มม.						
2	2.1 ร้างแบบ						
	2.2 ตอกนำศูนย์ และตอกร่างแบบ						
3	3.1 ตะไบรูสวมรูปวงรี 12 x 18 มม.						
	3.2 งานเลื่อยตามแบบที่ร่าง						
4	4.1 งานปรับราบปลายมนและขนาด R 1						
	4.2 ขนาดความลึกขอบ 30 มม. มั้ง 4 ด้าน						
	4.3 งานปรับหัว 1.5 x 45° ทั้ง 4 ด้าน						
	4.4 งานตีลอะเอียดทุกด้าน						
5	5.1 งานประกอบค้ำ						

รวมคะแนน

เกณฑ์การประเมิน

	ดีมาก	ดี	พอใช้	ต้องปรับปรุง	ต่ำกว่าเกณฑ์
	<input type="checkbox"/>	<input type="checkbox"/>	<input type="checkbox"/>	<input type="checkbox"/>	<input type="checkbox"/>
ร้อยละ	90-100	80-89	70-79	60-69	0-59
หมายเหตุ	$\pm 0.2 = 10, \pm 0.3 = 8, \pm 0.4 = 6, \pm 0.5 = 4, \pm 0.6 = 2$				



เกณฑ์กติกา การประกวด แข่งขัน
ทักษะวิชาการงานมหกรรมการจัดการศึกษาท้องถิ่น
ระดับประเทศ ประจำปี ๒๕๖๕
ทักษะงานฝึกฝีมือ
ระดับประกาศนียบัตรวิชาชีพ (ปวช.)

ใบประเมินผลการแข่งขันทักษะวิชาชีพ
สาขาวิชาเทคนิคพื้นฐาน
สาขางานฝึกฝีมือ

ชื่อผู้เข้าแข่งขัน..... หมายเลขโต๊ะปฏิบัติงาน.....
วิทยาลัย..... จังหวัด.....

1. หมวดการแต่งกาย (คะแนนเต็ม 20 คะแนน)

วัน/เดือน/ ปี	รายการคะแนนที่ถูกตัด (อย่างละ 1 คะแนน)					คะแนน	บันทึกสาเหตุ	
	ผม	เสื้อ	กางเกง	ถุงเท้ารองเท้า	นาฬิกา,แหวน,อื่นๆ			
คะแนนเต็ม		คะแนนที่ได้						
20								

2. หมวดมารยาทและควบคุมอารมณ์ขณะปฏิบัติงาน
(คะแนนเต็ม 20 คะแนน)

ชื่อผู้เข้าแข่งขัน.....หมายเลขโต๊ะปฏิบัติงาน.....
วิทยาลัย.....จังหวัด.....

วัน/เดือน/ปี	รายการคะแนนที่ถูกตัด (อย่างละ 1 คะแนน)										คะแนนที่ได้	บันทึกสาเหตุ	
	1	2	3	4	5	6	7	8	9	10			

คะแนนเต็ม	คะแนนที่ได้
20	



เกณฑ์กติกา การประกวด แข่งขัน
ทักษะวิชาการงานมหกรรมการจัดการศึกษาท้องถิ่น
ระดับประเทศ ประจำปี ๒๕๖๕
ทักษะงานฝีมือ
ระดับประกาศนียบัตรวิชาชีพ (ปวช.)

3. หมวดทักษะการใช้เครื่องมือและการทำงานผิดขั้นตอน (คะแนนเต็ม 100 คะแนน)

ชื่อผู้เข้าแข่งขัน.....หมายเลขโต๊ะปฏิบัติงาน.....

วิทยาลัย.....จังหวัด.....

รายการ	รายการคะแนนที่ถูกตัด (อย่างละ 1 คะแนน หรือ ตามข้อกำหนด)										คะแนนที่ได้	บันทึกสาเหตุ	
	1	2	3	4	5	6	7	8	9	10			
1. การใช้เครื่องเจาะ													
2. การใช้เวอร์เนียไฮเกจ													
3. การใช้เครื่องมือทำเกลียว													
4. การใช้เลื่อยมือ													
5. การใช้ฉาก													
6. การใช้เครื่องมือทั่วไป													
7. การใช้เวอร์เนียคาร์ลิปเปอร์													
8. การใช้ตะไบ													
9. ความปลอดภัย													
10. อุปกรณ์ชำรุด สูญหาย													
คะแนนเต็ม				คะแนนที่ได้									
20													